



Dane techniczne:

Wymiary

Przeznaczenie

Materiał konstrukcji

Materiał wypełnienia ścian

Materiał zadaszenia

Wyposażenie dodatkowe

330 cm x 326 cm x 268 cm (2 moduły)

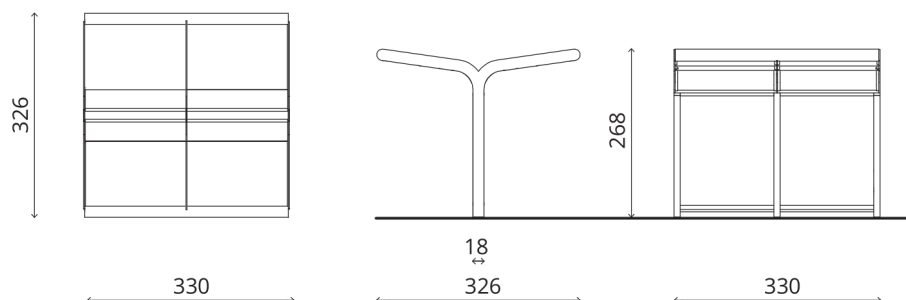
Wiata przystankowa

Stal czarna, ocynkowana i malowana proszkowo na wybrany kolor z palety RAL.

Szkoło bezpieczne z możliwością naniesienia sitodruku.

Dostępne warianty: poliwęglan, blacha, szkło.

Ławka WLHC244 o konstrukcji stalowej i siedzisku z tworzywa HPL.



www.fulcosystem.pl
biuro@fulco.pl
tel. 32 305 05 80

mała architektura
systemy wiat
inteligentne miasta