



**Dane techniczne:**

Wymiary

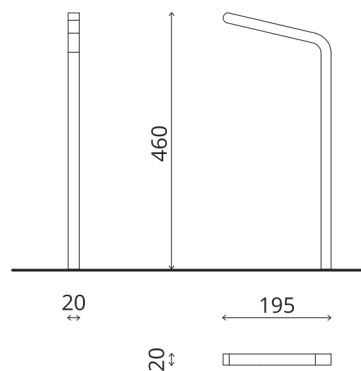
460 cm x 195 cm x 20 cm

Materiał konstrukcji

Latarnia wykonana ze stali ocynkowanej, malowanej proszkowo na dowolny kolor z palety RAL.

Opis

Latarnia wyposażona w oprawę LED: barwa 4200K, jasność 5180lm, współczynnik oddawania barw CRI 80, 46W.



[www.fulcosystem.pl](http://www.fulcosystem.pl)  
[biuro@fulco.pl](mailto:biuro@fulco.pl)  
tel. 32 305 05 80

mała architektura  
systemy wiat  
inteligentne miasta