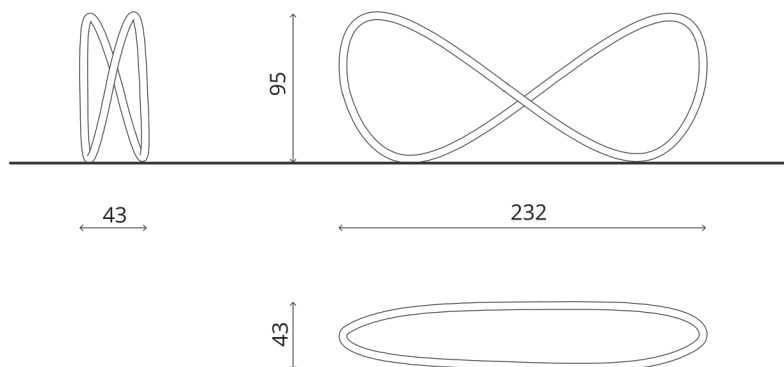


Dane techniczne:

Wymiary	S092 - 232 cm x 43 cm x 95 cm
Waga	20 kg
Materiały	n - stal nierdzewna s - stal ocynkowana malowana proszkowo o - stal ocynkowana
Typ materiału	rura stalowa
Ilość stanowisk	jednostanowiskowe
Miejsce przypięcia roweru	do ramy
Przeznaczenie	zewnątrzne



www.fulcosystem.pl
biuro@fulco.pl
tel. 32 305 05 80

mała architektura
systemy wiat
inteligentne miasta