



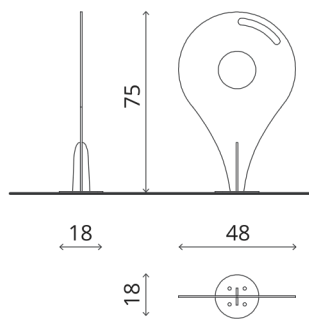
Dane techniczne:

Wymiary
Waga
Materiały

S087 - 18 cm x 75 cm x 48 cm

Ilość stanowisk
Miejsce przypięcia roweru

n - stal nierdzewna
s - stal ocynkowana malowana proszkowo
o - stal ocynkowana
jednostanowiskowe
do ramy



www.fulcosystem.pl
biuro@fulco.pl
tel. 32 305 05 80

mała architektura
systemy wiat
inteligentne miasta