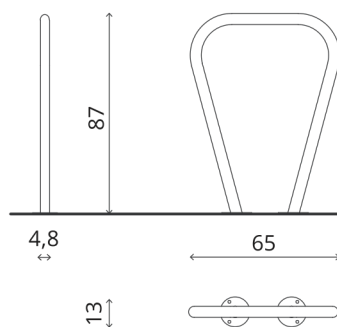




**Dane techniczne:**

Wymiary	67 cm x 13 cm x 87 cm
Waga	13 kg
Materiały	n - stal nierdzewna s - stal ocynkowana malowana proszkowo o - stal ocynkowana
Ilość stanowisk	jednostanowiskowe
Typ materiału	rura okrągła stalowa
Miejsce przypięcia roweru	do ramy
Opcje dodatkowe	



[www.fulcosystem.pl](http://www.fulcosystem.pl)  
[biuro@fulco.pl](mailto:biuro@fulco.pl)  
tel. 32 305 05 80

mała architektura  
systemy wiat  
inteligentne miasta