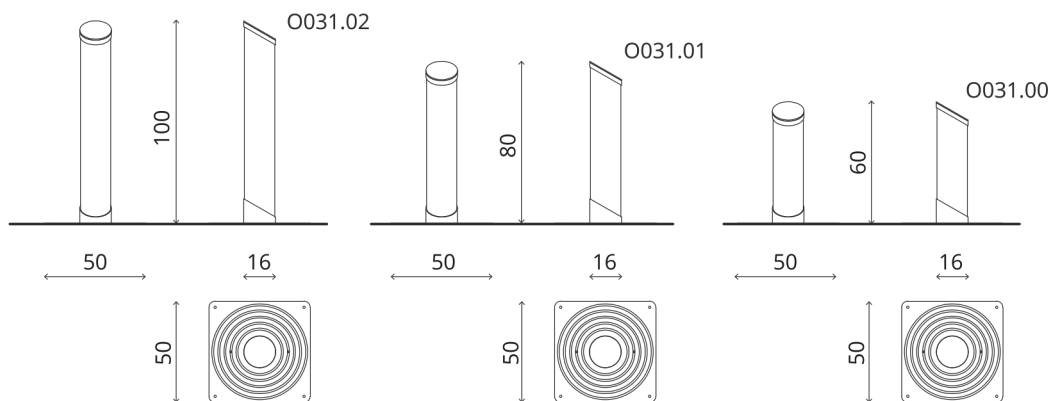


**Dane techniczne:**

Wymiary	O031.00 – wysokość 60cm, średnica 16 cm O031.01 – wysokość 80cm, średnica 16 cm O031.02 – wysokość 100cm, średnica 16 cm
Waga	7,5 kg
Materiał	n - stal nierdzewna a - aluminium
Typ materiału	z rury okrągłej stalowej
Funkcjonalność	słupek stojący
Opcje dodatkowe	z paskami odblaskowymi



[www.fulcosystem.pl](http://www.fulcosystem.pl)  
[biuro@fulco.pl](mailto:biuro@fulco.pl)  
tel. 32 305 05 80

mała architektura  
systemy wiat  
inteligentne miasta