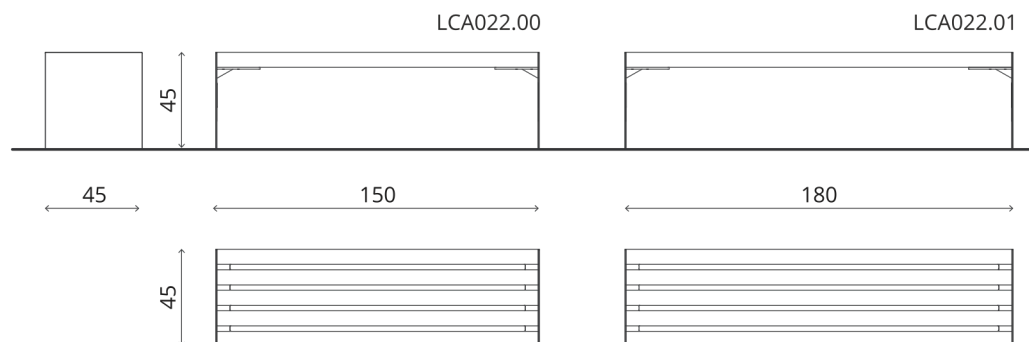


Dane techniczne:

Wymiary	LCA022.00 - 150 cm x 45 cm x 45 cm LCA022.01 - 180 cm x 45 cm x 45 cm
Waga	40-55 kg
Materiał boków / konstrukcji	n - stal nierdzewna s - stal ocynkowana, malowana proszkowo
Materiał siedziska	e - drewno egzotyczne p - drewno krajowe
Wysokość	bez oparcia
Kształt siedziska	proste
Ułożenie listew siedziska	podłużne
Możliwość zestawiania w ciągi	tak
Podłokietnik	nie
Opcje dodatkowe	laserowo wypalony logotyp



biuro@fulco.pl
tel. 32 305 05 80

systemy wiat
inteligentne miasta