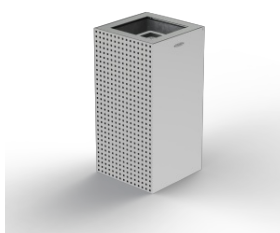
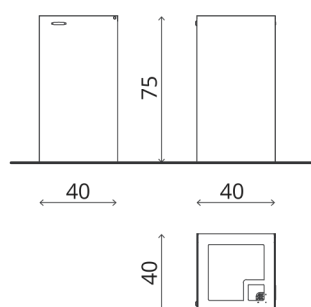




Dane techniczne:

Wymiary	40 cm x 40 cm x 75 cm
Waga	34,5 kg
Pojemność	87 litrów
Materiał wykończenia	n - stal nierdzewna s - stal ocynkowana malowana proszkowo o - stal ocynkowana sz - szkło h - HPL e - drewno egzotyczne p - drewno krajowe
Przechowywanie odpadków	pojemnik wewnętrzny ze stali ocynkowanej uchwyt na worek
Zadaszenie	nie
Rodzaj	zwykły
Kształt	prostokątny
Popielnica	tak
Podstawa	nie
Opróżnianie	stojący na pełnej powierzchni podstawy od góry
Zamknięcie	zamek systemowy zamek indywidualny
Opcje dodatkowe	laserowo wypalony logotyp





FULCO



www.fulcosystem.pl
biuro@fulco.pl
tel. 32 305 05 80

mała architektura
systemy wiat
inteligentne miasta