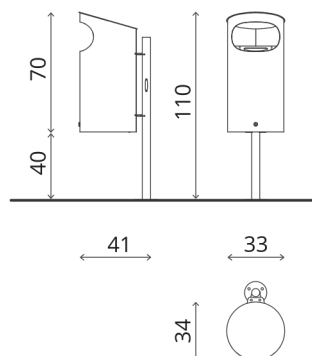




Dane techniczne:

Wymiary	33 cm x 41 cm x 110 cm
Waga	40 kg
Pojemność	39 litrów
Materiały	n - stal nierdzewna s - stal ocynkowana malowana proszkowo o - stal ocynkowana
Przechowywanie odpadków	pojemnik wewnętrzny ze stali ocynkowanej
Zadaszenie	tak
Rodzaj	zwykły
Kształt	okrągły
Popielnica	tak
	nie
Podstawa	stojący na nodze
Opróżnianie	od dołu





www.fulcosystem.pl
biuro@fulco.pl
tel. 32 305 05 80

mała architektura
systemy wiat
inteligentne miasta