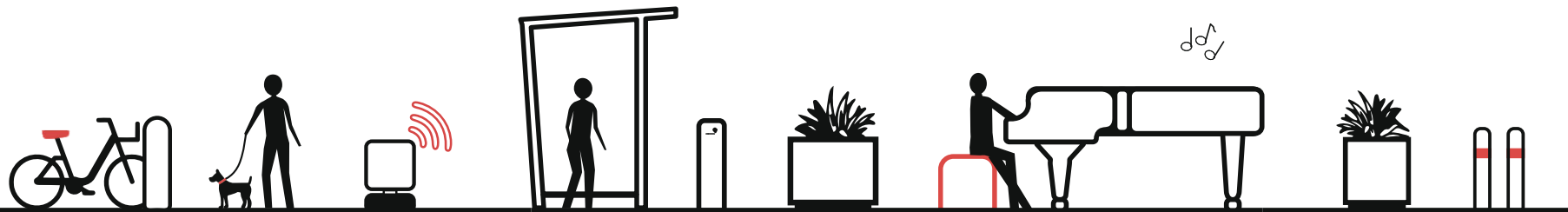


FULCO

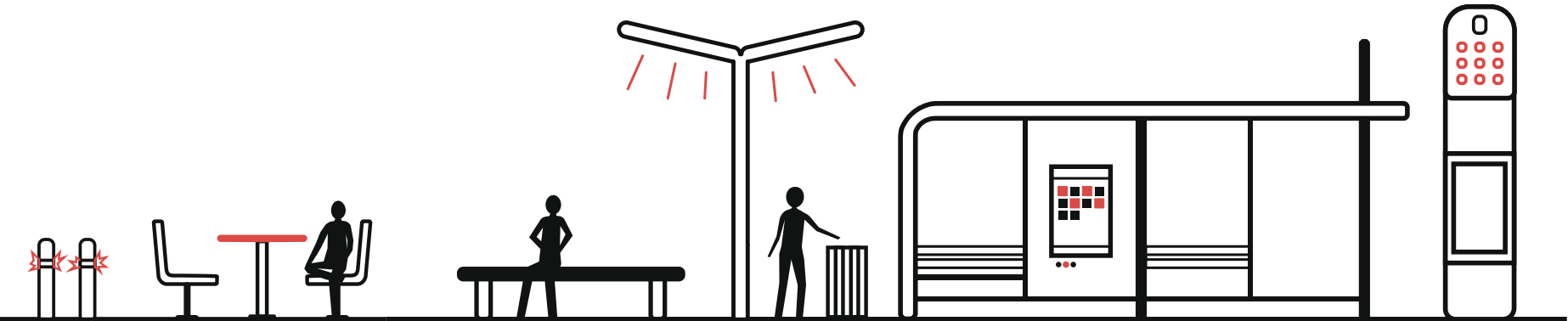


for a better space



www.fulcosystem.com

FULCO
for a better space

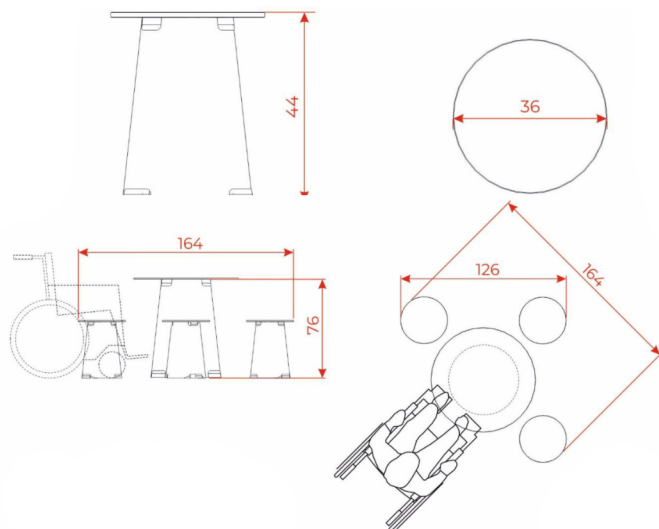


www.fulco.pl

Siedzisko LBT049.00 wykonane jest z betonu oraz posiada siedzisko wykończone płytą HPL. Siedzisko może posiadać uchwyty.

LBT049.00

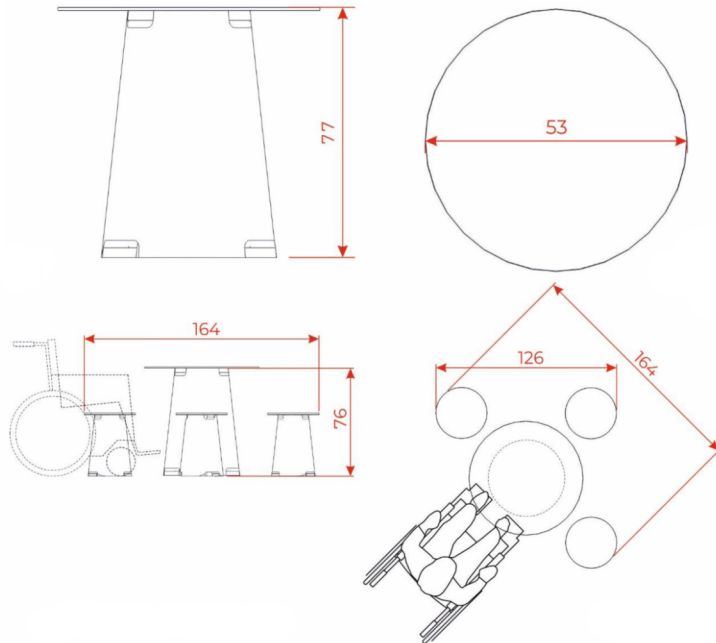
Elementy z serii BET są zaprojektowane tak aby ułatwić korzystanie z nich przez osoby z grup wrażliwych.



TBT049.00

Stół TBT049.00 wykonany jest z betonu oraz posiada siedzisko wykończone płytą HPL.

Elementy z serii BET są zaprojektowane tak aby ułatwić korzystanie z nich przez osoby z grup wrażliwych.

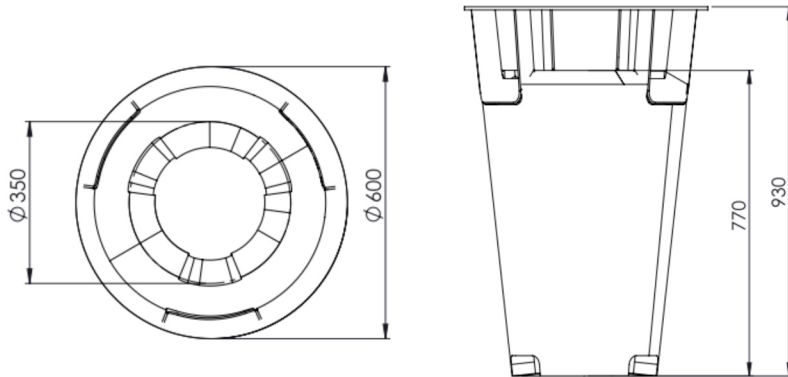


www.fulco.pl

KBT049.00

Kosz KBT049.00 wykonany jest z betonu oraz posiada wykończenie wykonane z płyty HPL. Kosz posiada stalowy ocynkowany wkład o pojemności 40 litrów.

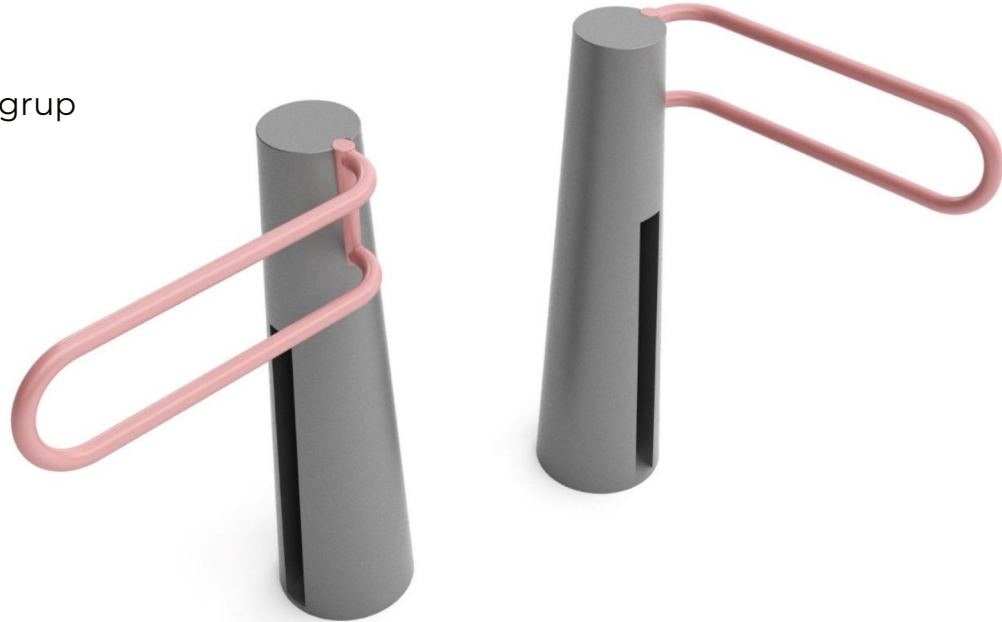
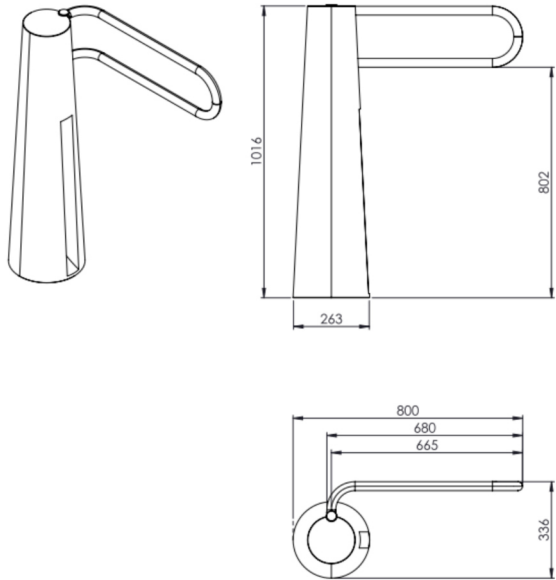
Elementy z serii BET są zaprojektowane tak aby ułatwić korzystanie z nich przez osoby z grup wrażliwych.



SBT049.00

Stojak SBT049.00 wykonany jest z betonu oraz posiada wykończenie wykonane z płyty HPL. Poręcz wykonana jest ze stali malowanej proszkowo.

Elementy z serii BET są zaprojektowane tak aby ułatwić korzystanie z nich przez osoby z grup wrażliwych.

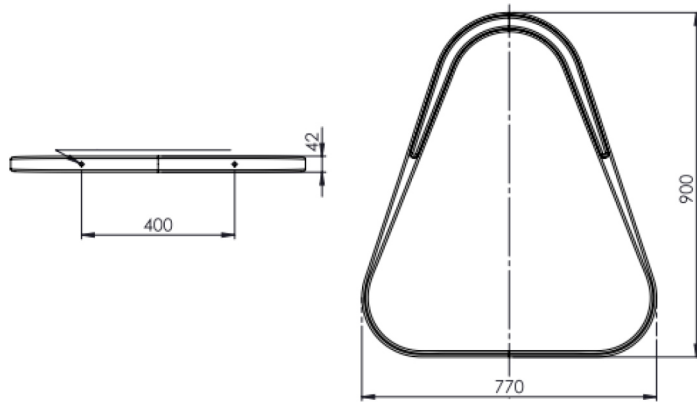


www.fulco.pl

S069.00

Stojak S069.00 wykonany jest z aluminium.

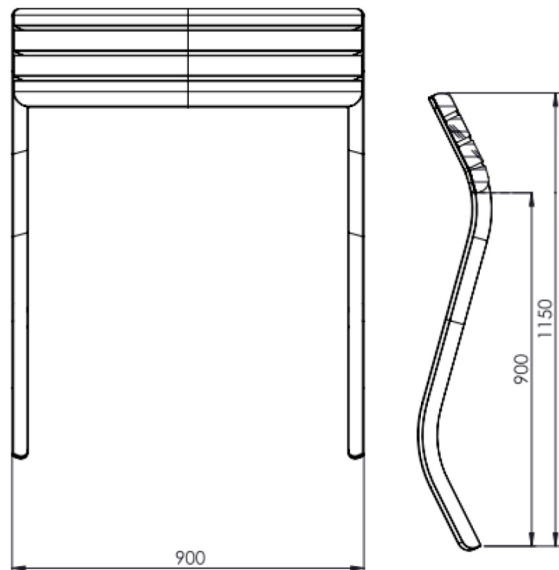
Opcjonalnie stojak może zostać pokryty powłoką polietylenową zapobiegającą otarciom.



www.fulcosystem.com

Przysiadka pojedyncza wysoka wykonana z aluminium i oparciem z drewna.

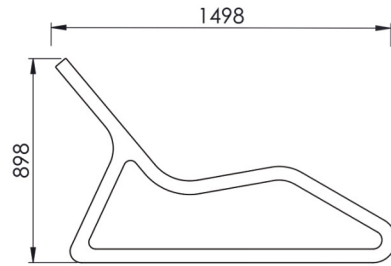
L069.01



LRA069.00

Leżanka RALL o szerokości 60 cm z konstrukcją i siedziskiem wykonanym ze stali.

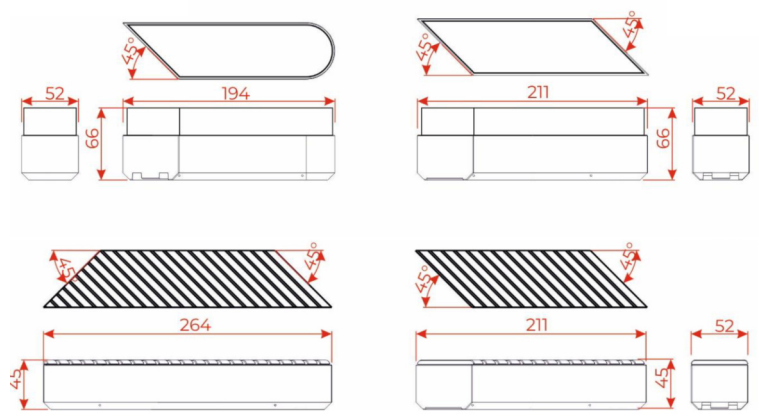
Nowoczesna forma kolekcji RALL może zarówno tworzyć charakter miejsca, jak i z lekkością budować jego transparentne tło. Elementy RALL sprawdzą się idealnie w przestrzeniach, w których należy ograniczać wizualny wpływ elementów architektonicznych.



LPR074.08

Ławko-donica Parklet jest systemem mebli miejskich składającym się z ławki z siedziskiem betonowym, ławki z siedziskiem ze szczepelin drewnianych oraz donicy niskiej.

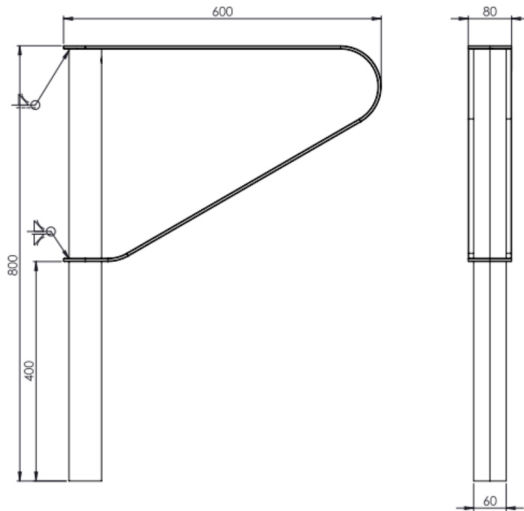
System ten daje możliwość łączenia elementów w dowolne kompozycje z użyciem powtarzalnych kształtek betonowych, takich jak element skrajny z półokrągłym zakończeniem, element środkowy, siedzisko betonowe bądź drewniane oraz nakładka na element skrajny podwyższająca donicę.



SIP021.00

Stojak SIP021.00 wykonany jest ze stali malowanej proszkowo. Stojak malowany jest w dwie odrębne barwy.

Kolekcja IPI charakteryzuje się wysoką ergonomią połączoną z lekkim designem, który najlepiej sprawdza się w kolorach z palety RAL Classic. IPI to meble miejskie, które mają spełnić najwyższe oczekiwania tak w centrach miast oraz parkach jak i na dworcach czy peronach.

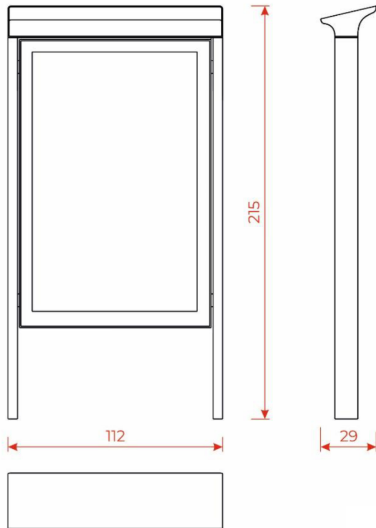


www.fulcosystem.com

RMO032.00

Tablica informacyjna wykonana ze stali malowanej proszkowo.

Model RMO032.00 przeznaczony jest do ekspozycji wymiennych plakatów o wymiarach 86x135cm. Występuje w dwóch wersjach - jedno oraz dwustronnej. Tablica posiada daszek z blachy walcowanej oraz możliwość rozwinięcia o wersję podświetlaną.

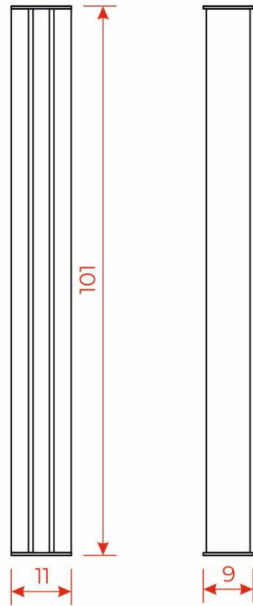


www.fulco.pl

O069.00

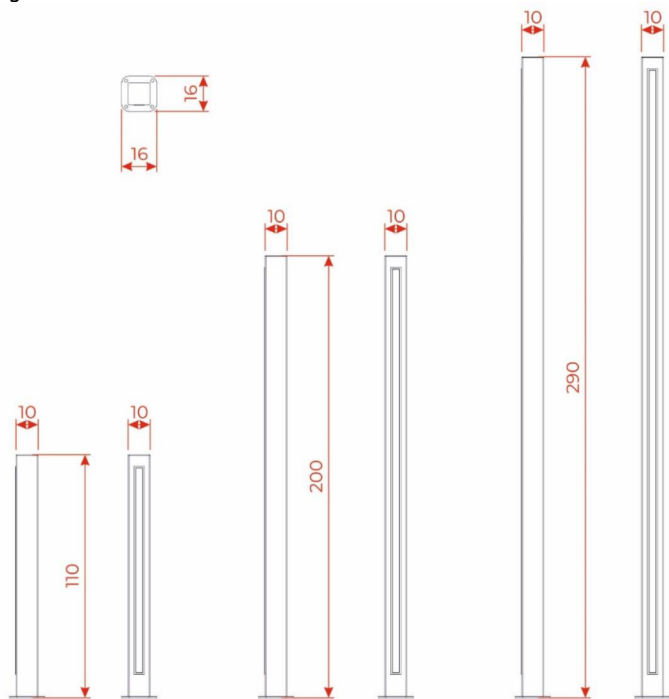
Słupki wygradzające o wymiarach 11x9 cm i wysokości 101 cm wykonane są ze stali malowanej proszkowo.

Model O069.00 posiada proste zakończenie oraz możliwe jest łączenie słupków i tworzenie ogrodzenia.



Latarnia oświetleniowa wykonana jest ze stali malowanej proszkowo.

Latarnia RSC074.08 wyposażona jest w oprawę liniową LED oraz posiada różne warianty wysokości.



RSC074.08

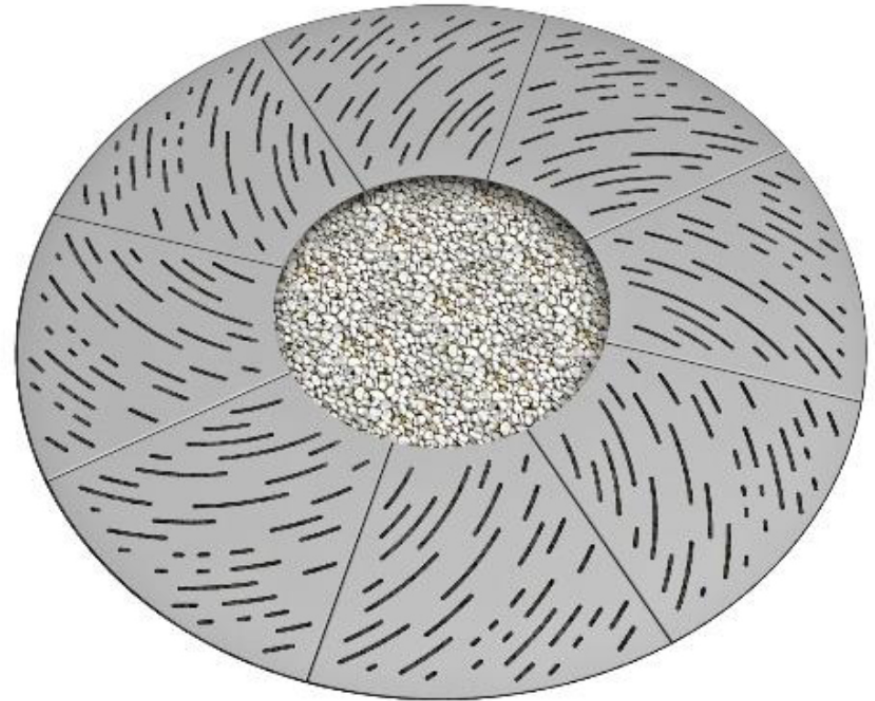
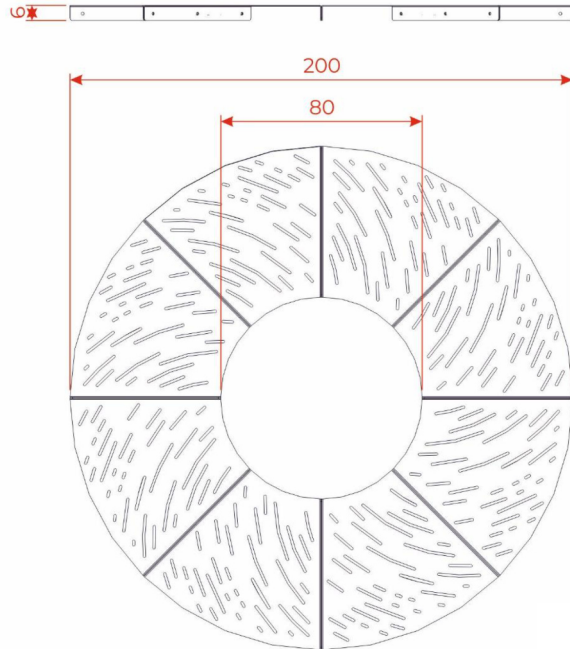


www.fulco.pl

O096.00

Płaska osłona O096.00 wykonana jest ze stali malowanej proszkowo.

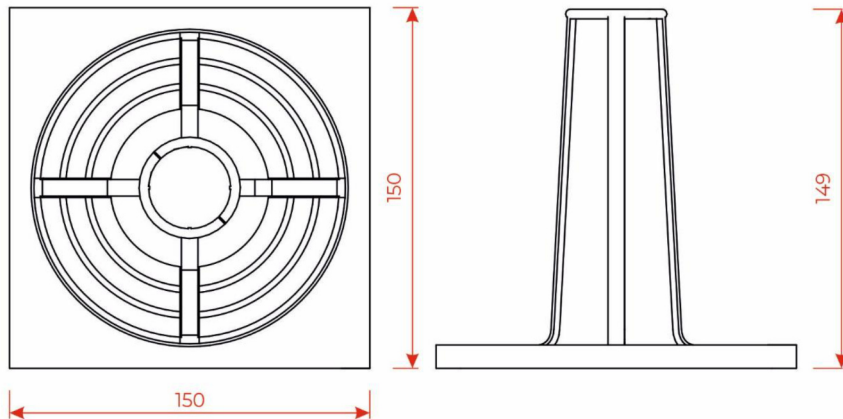
Osłona drzew została zaprojektowana w taki sposób aby zachowała płaszczyznę sąsiadującej nawierzchni.



O096.01

Wysoka osłona O096.01 wykonana jest z betonu i stali malowanej proszkowo. Pionowa osłona pnia drzewa wykonana została z profili stalowych.

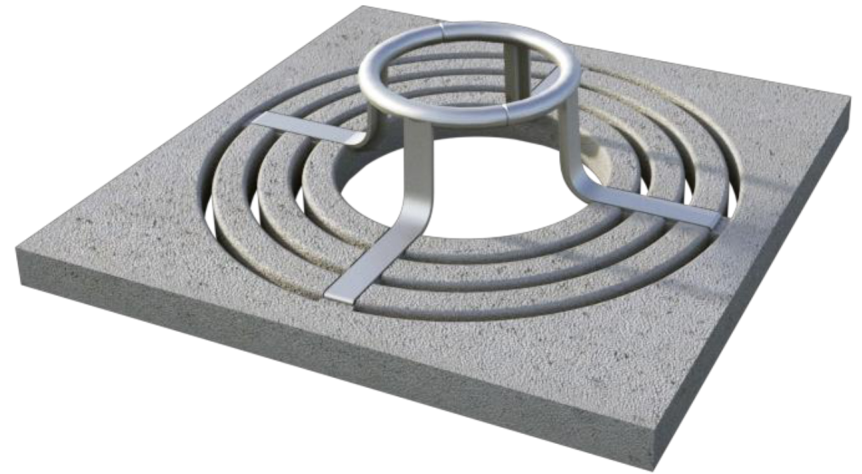
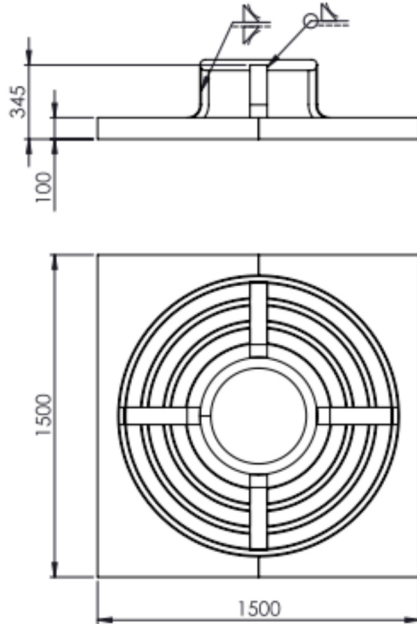
Osłona drzew została zaprojektowana w taki sposób aby zachowała płaszczyznę sąsiadującej nawierzchni.



O096.02

Wysoka osłona O096.02 wykonana jest z betonu i stali malowanej proszkowo. Pionowa osłona pnia drzewa wykonana została z profili stalowych.

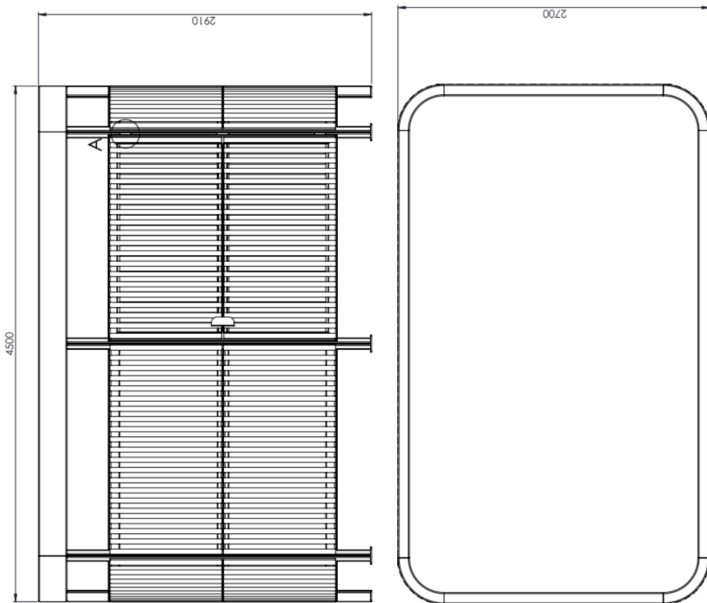
Osłona drzew została zaprojektowana w taki sposób aby zachowała płaszczyznę sąsiadującej nawierzchni.



W069.00

Wiata funkcjonalna W069.00 wykonana jest ze stali malowanej proszkowo oraz wykończona jest drewnem.

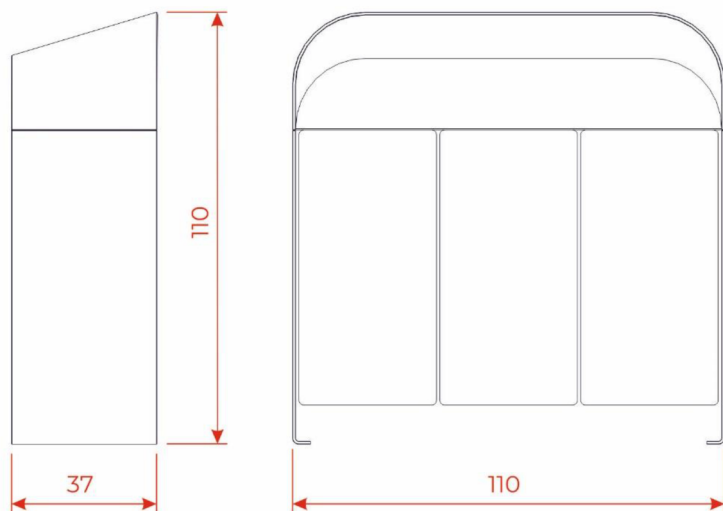
Wiata zaprojektowana jest tak, aby była przewiewna przy jednoczesnym zachowaniu pełnego zadaszenia oraz możliwością doboru różnorodnego pokrycia ścian na specjalne zamówienie.



K096.00

Recyklingowy kosz K096.00 wykonany ze stali malowanej proszkowo.

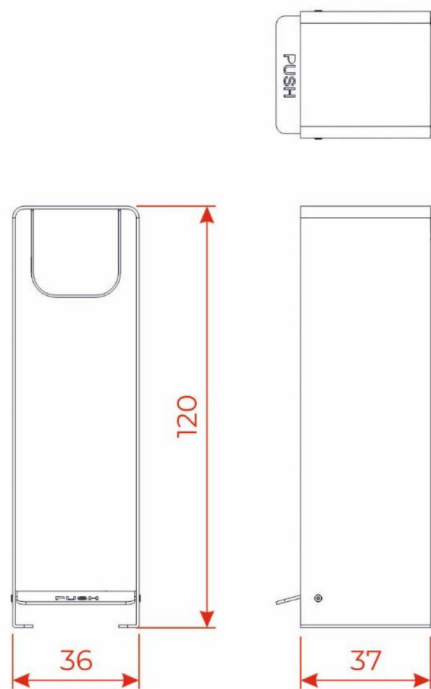
Dostęp do każdego wkładu z osobna jest zabezpieczony przy czym każdy wkład jest wykonany ze stali ocynkowanej oraz posiada pojemność 30 litrów.



K015.03

Specjalistyczny kosz na psie odchody wykonany ze stali malowanej proszkowo.

Model K015.03 posiada wkład stalowy ocynkowany, zamek systemowy i pojemnik na torebki.

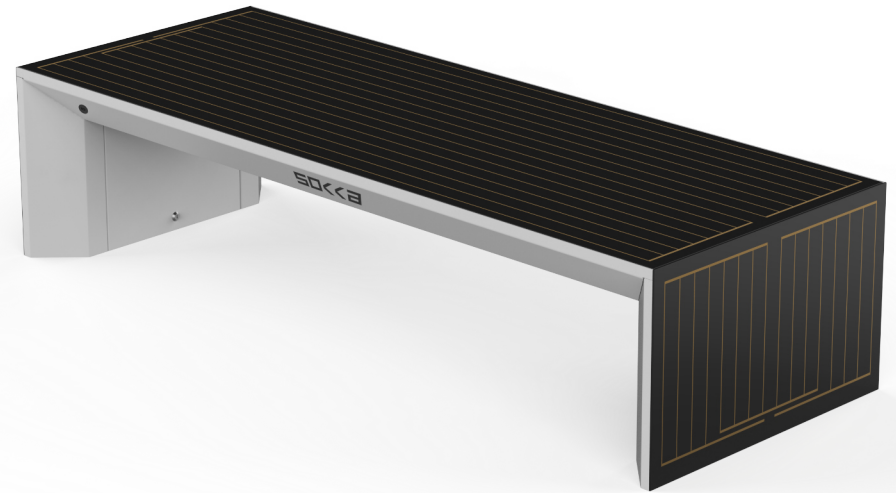
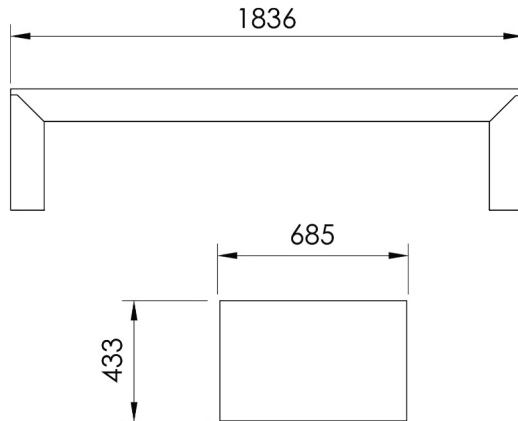


www.fulco.pl

LSO263.00

Inteligentna ławka o szerokości 180 cm stworzona przy współpracy ze studiem projektowym SOKKA, wykonana ze stali oraz paneli ze szkła hartowanego z ogniwami fotowoltaicznymi.

Model LSO263.00 jest wyposażony w moduł Smart firmy SEEDiA z dedykowanym panelem online do zarządzania funkcjami ławki. Opcje smart obejmują podświetlenie LED i ładowarkę USB oraz możliwość rozbudowy o moduł WiFi, czujnik smogu, ładowarkę indukcyjną, oświetlenie RGB, moduł audio czy czujnik zmierzchu.

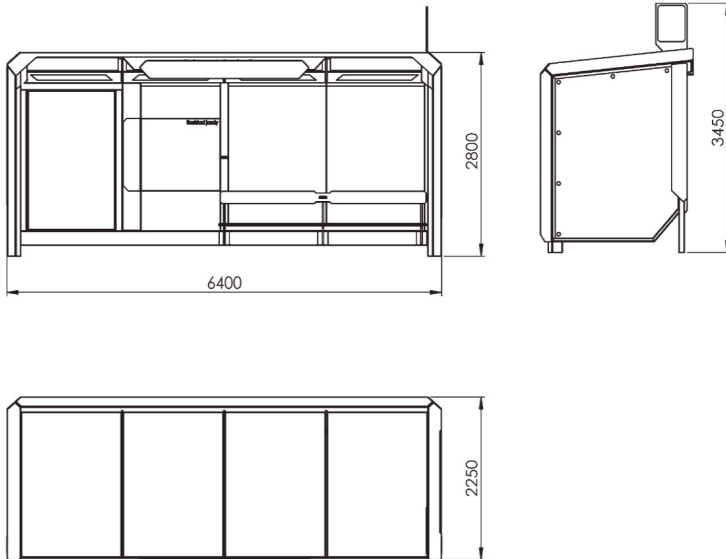


www.fulcosystem.com

WTC001.00

Wiata przystankowa Trancity wykonana ze stali ocynkowanej, malowanej proszkowo.

Możliwe wykończenie w kolorze RAL zgodnie z preferencjami zamawiającego.

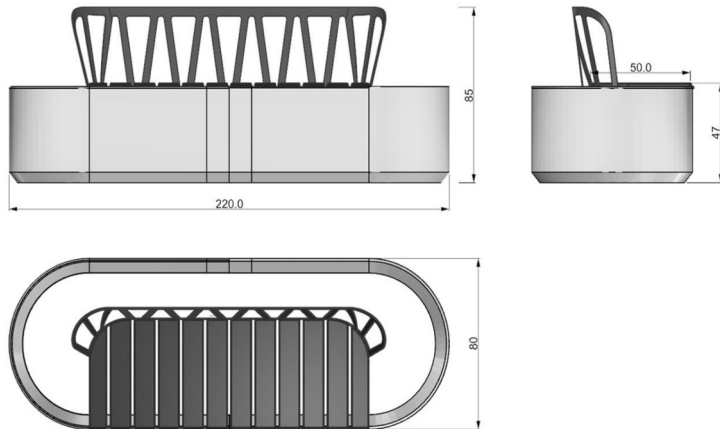


www.fulco.pl

LD001.00

Ławka LD001.00 o szerokości 220 cm jest wykonana ze stali malowanej proszkowo oraz posiada oparcie i siedzisko wykończone drewnem.

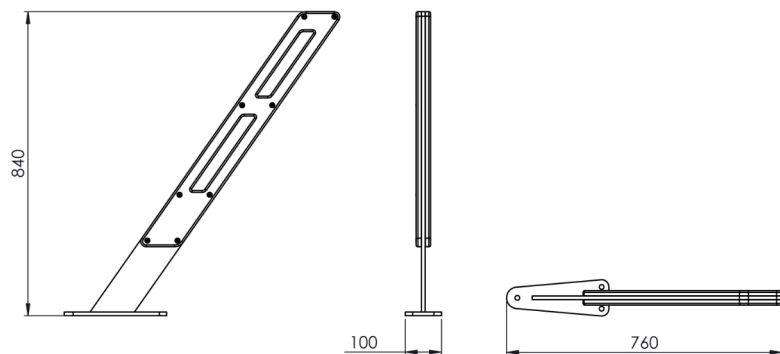
Ławka LD001.00 posiada również wbudowaną donicę, która wykończona jest stalą malowaną proszkowo.



SSL101.00

Pojedynczy stojak rowerowy SLASH wykonany ze stali, z okładziną z drewna.

Model SSL101.00 umożliwia przypięcie do ramy roweru lub do koła.

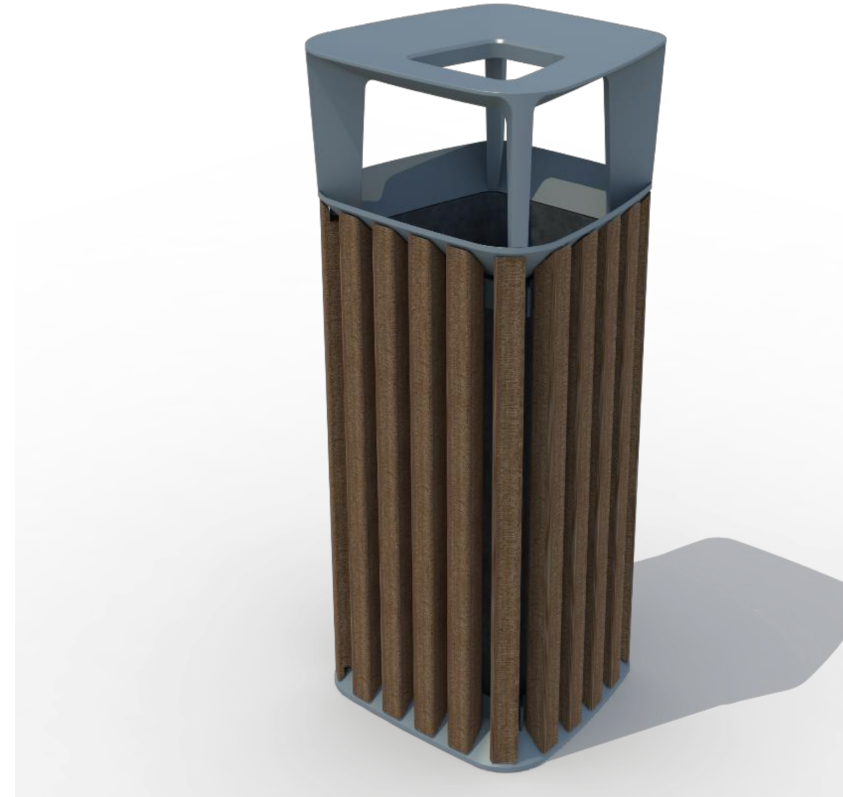
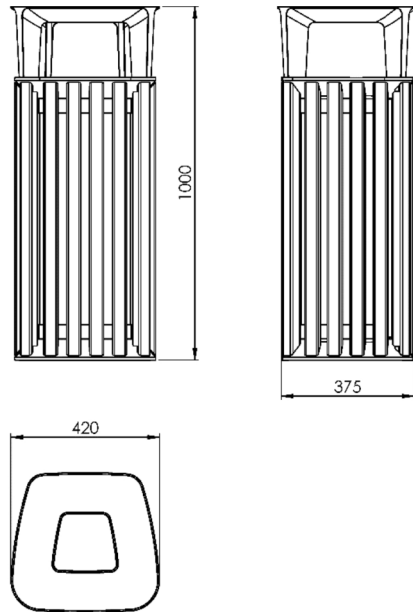


www.fulco.pl

KTC001.00

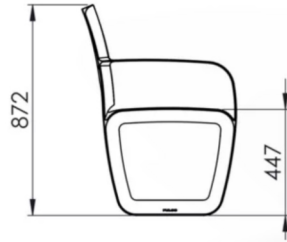
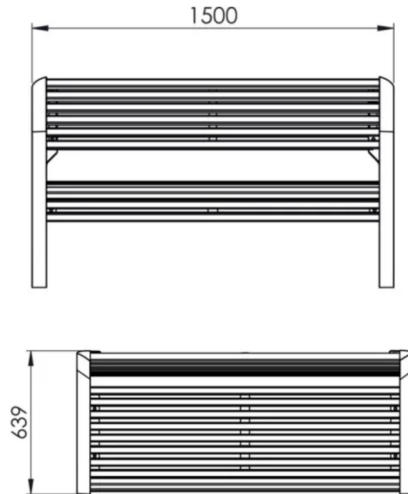
Kosz KTC001.00 z kolekcji Mindsailors posiada daszek i wykonany jest w całości ze stali ocynkowanej, malowanej proszkowo.

Wykończony jest drewnem oraz posiada wkład ze stali ocynkowanej o pojemności 50 litrów.



LTC001.00

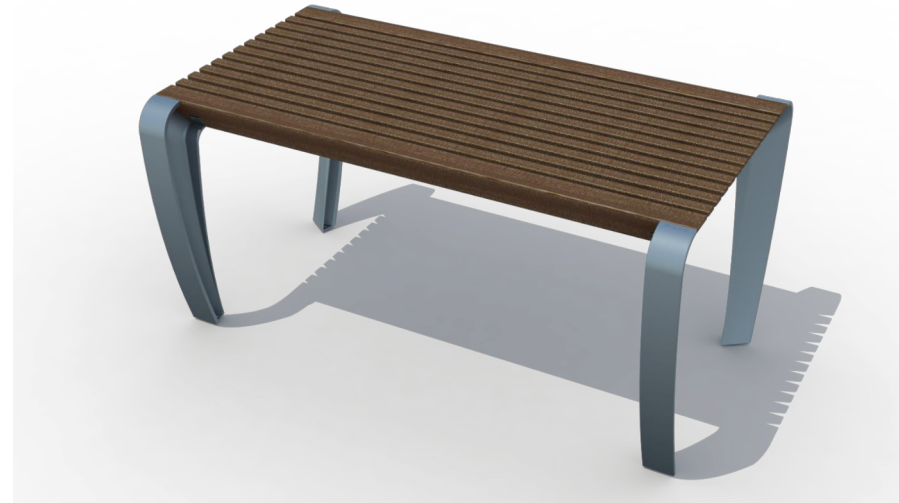
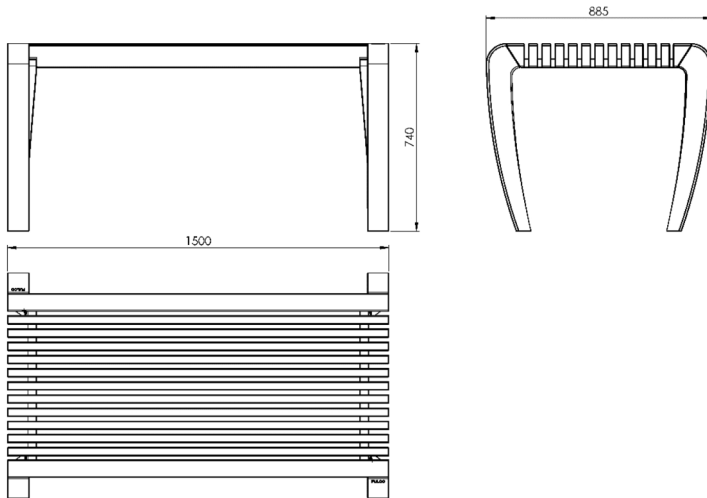
Ławka LTC001.00 z kolekcji Mindsailors o szerokości 150 cm wykonana jest z aluminium malowanego proszkowo oraz posiada siedzisko i oparcie wykończone drewnem.



www.fulco.pl

TTC001.00

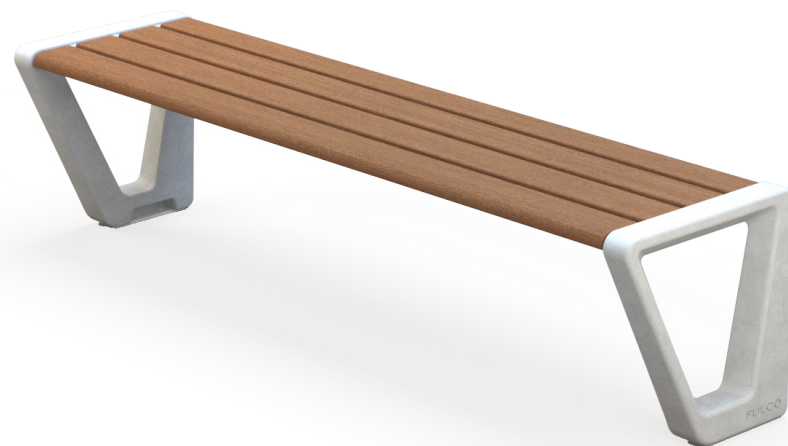
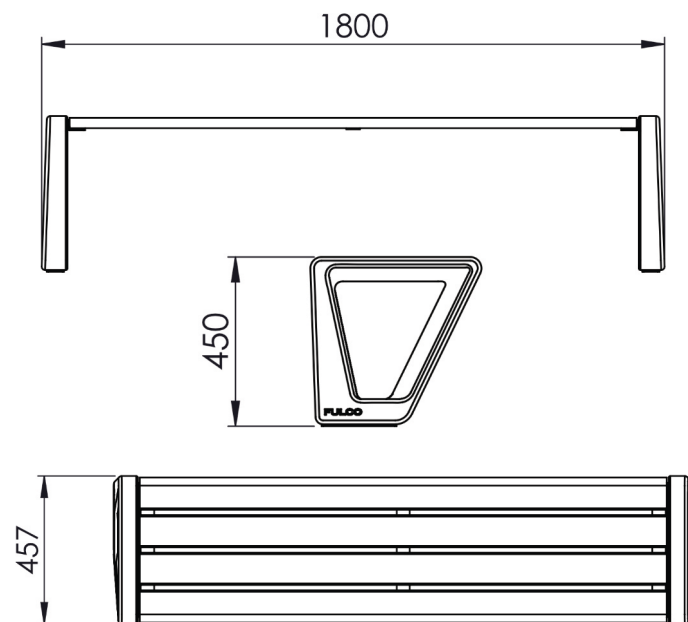
Stół TTC001.00 z kolekcji Mindsailors wykonany jest ze stali ocynkowanej, malowanej proszkowo i posiada blat wykończony drewnem.



LBE140.03

Ławka BEVEL o szerokości 180 cm z drewnianym siedziskiem i konstrukcji z betonu architektonicznego.

Model LBE140.03 nie posiada oparcia.

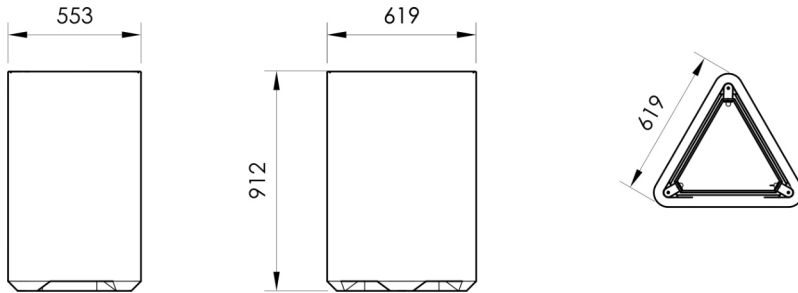


www.fulcosystem.com

KBE143.00

Trójkątny kosz na śmieci BEVEL wykonany z betonu architektonicznego oraz stali.

Model KBE143.00 posiada uchwyt na worek o pojemności 80 litrów.

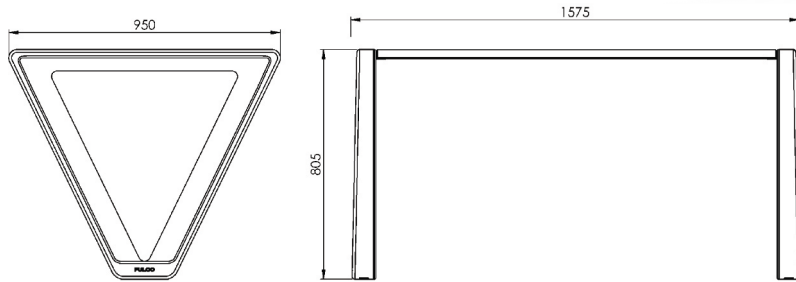


www.fulco.pl

TBE142.00

Stół BEVELo szerokości 160 cm i wysokości 80 cm z drewnianym blatem i konstrukcją z betonu architektonicznego.

Model TBE142.00 może być łączony z ławkami z serii Bevel, tworząc zestawy piknikowe.

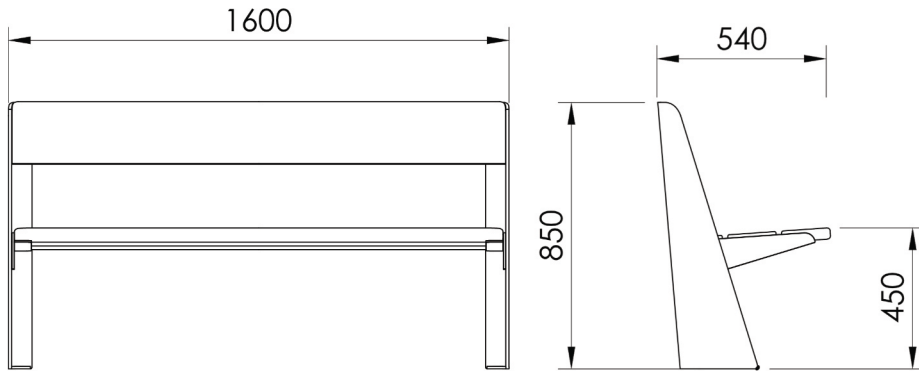


www.fulcosystem.com

LTO136.00

Ławka Toro o szerokości 160 cm z drewnianym siedziskiem i stalową konstrukcją.

Model LTO136.00 posiada oparcie.

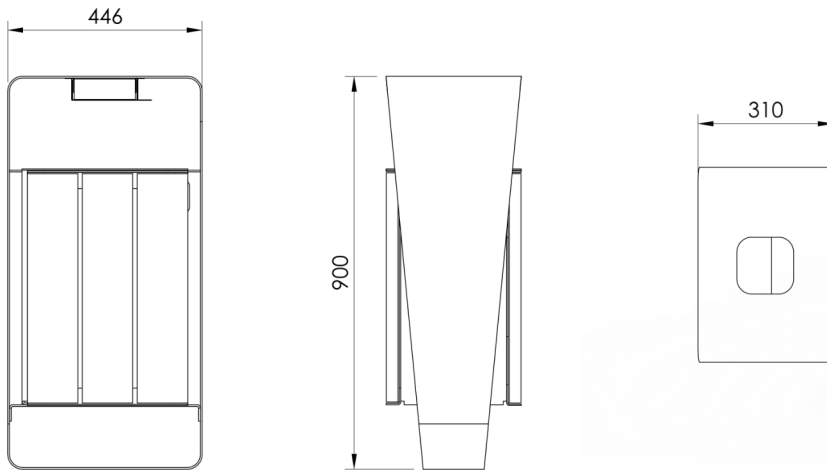


www.fulco.pl

KTO139.03

Kosz na śmieci TORO wykonany ze stali i drewna.

Model KTO139.03 posiada daszek, popielnicę, wkład stalowy ocynkowany o pojemności 26 litrów oraz wykończenie z drewna.

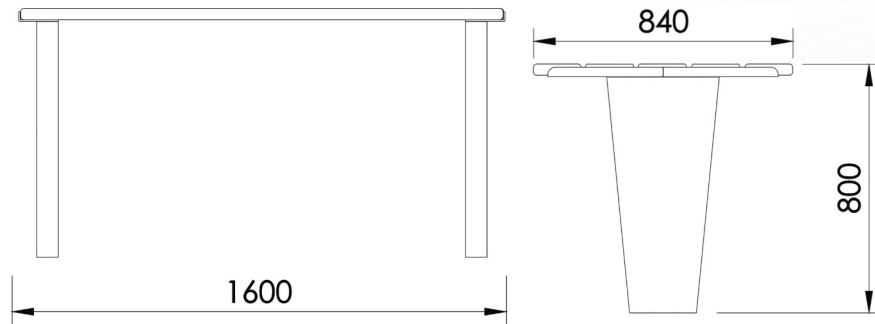


www.fulcosystem.com

TTO137.00

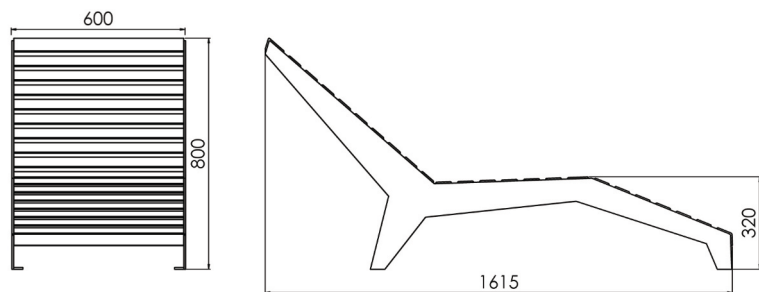
Stół TORO o szerokości 156 cm i wysokości 80 cm z drewnianym blatem i konstrukcją ze stali.

Model TTO137.00 może być łączony z ławkami z serii TORO, tworząc zestawy piknikowe.



Leżanka Edge o szerokości 60 cm z drewnianym siedziskiem i stalową konstrukcją.

Model LED134.00 posiada komfortowo wyprofilowane oparcie.



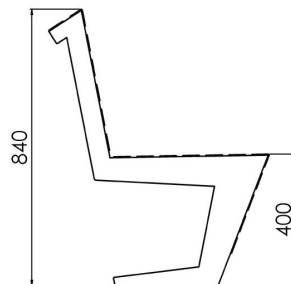
LED134.00



LED132.01

Ławka Edge o szerokości 180 cm z drewnianym siedziskiem i stalową konstrukcją.

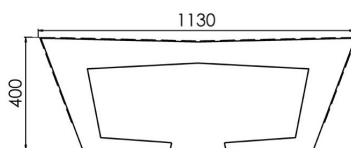
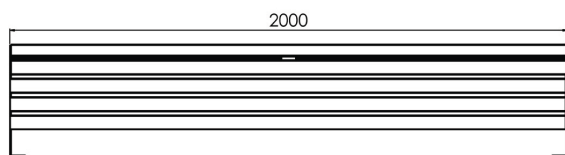
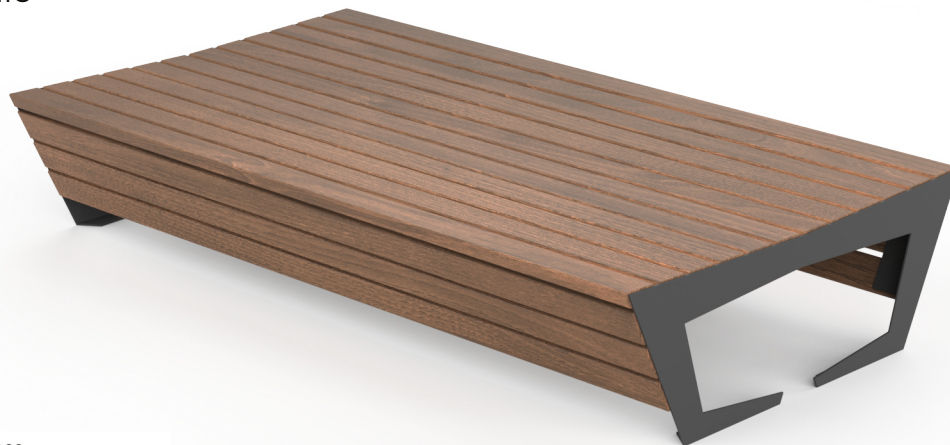
Model LED132.01 posiada oparcie.



LED131.02

Ławka Edge o szerokości 200 cm z drewnianym siedziskiem i stalową konstrukcją.

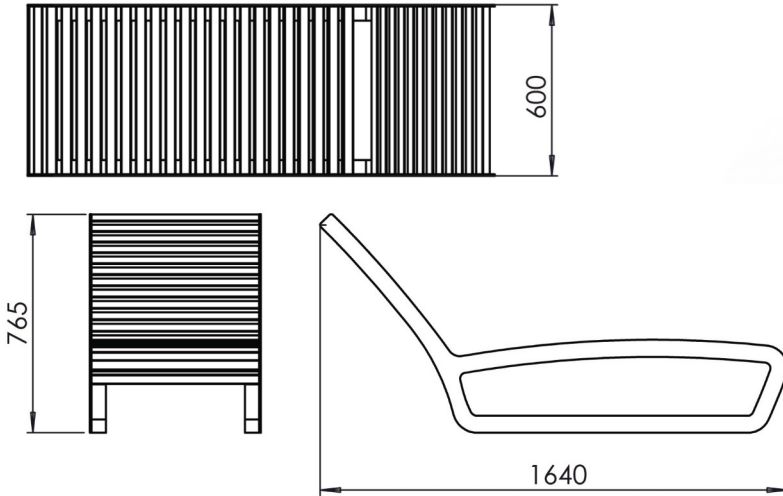
Model LED131.02 z dwustronnym siedziskiem nie posiada oparcia.



LTR020.00

Leżanka Trapo o szerokości 60 cm z drewnianym siedziskiem i stalową konstrukcją.

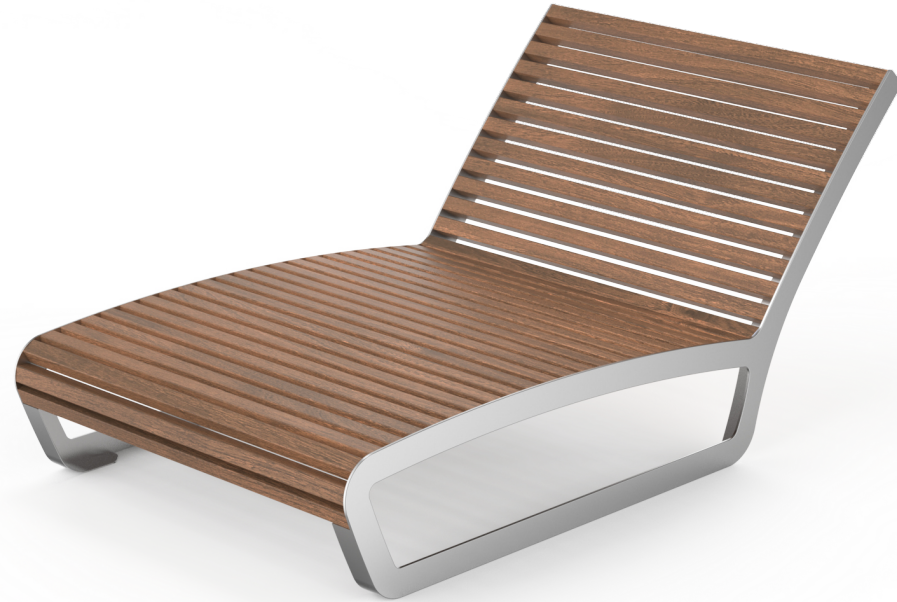
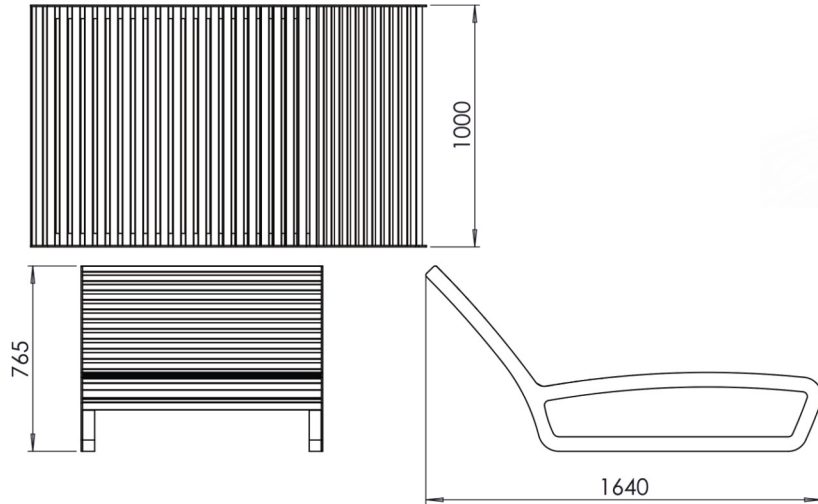
Model LTR020.00 posiada komfortowo wyprofilowane oparcie.



LTR020.01

Leżanka Trapo o szerokości 100 cm z drewnianym siedziskiem i stalową konstrukcją.

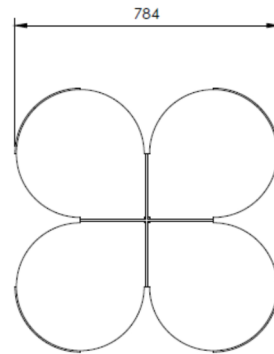
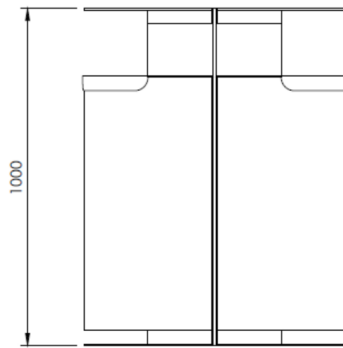
Model LTR020.01 posiada komfortowo wyprofilowane oparcie i przeznaczony jest dla dwóch osób.



TBT049.00

Recyklingowy kosz K015.04 wykonany ze stali malowanej proszkowo bądź stali nierdzewnej. Możliwe jest dostosowanie barw kosza na specjalne życzenie klienta.

Dostęp do każdego wkładu z osobną jest zabezpieczony przy czym każdy wkład jest wykonany ze stali ocynkowanej oraz posiada pojemność 30 litrów.



Wzory projektów zostały stworzone w ramach projektu unijnego POIR.02.03.05 Design dla przedsiębiorców pn. "Stworzenie nowych wzorów elementów małej architektury wraz z ich wdrożeniem do produkcji i oferty spółki" dofinansowanego ze środków Unijnych.

FULCO

www.fulco.pl

www.fulcosystem.com